

TECHNOLOGY AND ENGINEERING SOLUTIONS



IL PRIMO,
UNICO VERO
MINIDUMPER
PORTA-ATTREZZI
POLIVALENTE
CON UNA
COMPLETA GAMMA
DI ACCESSORI
FACILMENTE
INTERCAMBIABILI



MINIDUMPERS

rampicar®

ALL-TERRAIN TRACK MOUNTED

MULTIFUNCTION



SERIE

➔ R60 ➔ R70

➔ R100

➔ R80

THE FIRST AND ONLY TRUE MULTI-FUNCTION MINIDUMPER WITH A COMPLETE RANGE OF EASILY INTERCHANGEABLE ACCESSORIES.

GREEN
line



A NEW WORKING CONCEPT!

ISO 9001

BUREAU VERITAS
Certification

Cert. n° 227392

Azienda certificata ISO 9001:2000





RAMPICAR R60

PIÙ PRESTAZIONI E MENO FATICA CON RAMPICAR R60 GRAZIE ALLA SUA SEMPLICITÀ DI UTILIZZO ED ALLA GENEROSA POTENZA DEL MOTORE INSTALLATO!

RAMPICAR R60 si pone oggi ai vertici della categoria grazie alla innovativa ed affidabile trasmissione idraulica adottata. Robusto e di semplice utilizzo è l'ideale ed insostituibile compagno per la vostra attività. Ottimale per impieghi in condizioni di terreno impervio e con forti pendenze, si rende un mezzo insostituibile per la movimentazione di materiali in vari settori: edilizia, giardinaggio, agricoltura, servizi.

Il ribaltamento del cassone di carico completamente idraulico, risulta semplice e funzionale. Il particolare disegno e profilo del battistrada dei cingoli, permette un'ottima aderenza al suolo anche su terreni scivolosi o molto fangosi. La capacità di carico è di 500 kg sia con cassone di carico tipo dumper, sia con cassone di carico con sponde apribili.



RAMPICAR R60

RAMPICAR R60 OFFERS IMPROVED PERFORMANCE LEVELS AND OPERATIONAL EASE, THANKS TO ITS SIMPLE OPERATIONAL FEATURES AND ITS HIGH POWERED ENGINE.

RAMPICAR R60 is today a leader in the field thanks to its innovative and reliable patented hydraulic drive. Thanks to its sturdy reliability and operational ease it will prove invaluable for your operations. Ideal for use over very irregular and impracticable ground conditions, and for the movement of materials relating to various fields, building, gardening, agriculture, nursery gardening and services.

The fully hydraulic tilting of the loading body, is both simple and practical. The particular contoured design of the track tread, ensures excellent ground adherence even over the most slippery and muddy ground conditions. It has a loading capacity of over 1102 lbs both with dumper type body and loading body with opening side type.

➔ R60 POTENZA, PRESTAZIONI, VERSATILITÀ



THE REAL **MULTI-TASK** MINIDUMPERS,

IDEALS FOR: RENTAL – CONSTRUCTION – AGRICULTURE – PROFESSIONAL GARDENING

MINIDUMPERS

rampicar



I VERI MINIDUMPER
MULTIFUNZIONE

IDEALI PER:

NOLEGGIO - EDILIZIA

AGRICOLTURA - VERDE

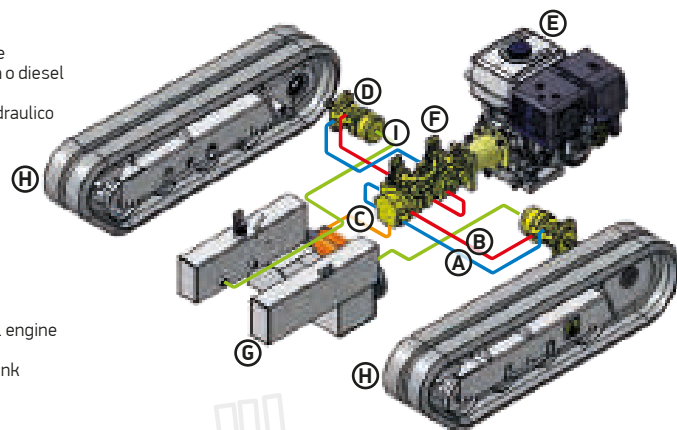
POLIVALENZA IN MOVIMENTO
INFATICABILI, AFFIDABILI...
 L'ECCELLENZA DELLA CATEGORIA

➔ R70
➔ R80
➔ R100

- LEGENDA**
 A • Utilizzi
 B • Utilizzi
 C • Aspirazione
 D • Motore orbitale
 E • Motore benzina o diesel
 F • Pompa
 G • Serbatoio olio idraulico
 H • Cingolo
 I • Drenaggio

- KEY**
 A • Applications
 B • Applications
 C • Suction
 D • Orbital motor
 E • Petrol or diesel engine
 F • Pump
 G • Hydraulic oil tank
 H • Track
 I • Drain

SCHEMA IDRAULICO - HYDRAULIC SCHEME



POWER, PERFORMANCE, **VERSATILITY**



MOVING **MULTI-TASK, TIRELESS, RELIABLE...** EXCELLENCE WITHIN THE WHOLE CATEGORY



RAMPICAR R70 / R80 / R100

Incremento della stabilità del mezzo in ogni situazione di lavoro grazie all'abbassamento del baricentro ottenuto da uno studio accurato della distribuzione dei pesi.

Economico nella gestione.

Robustezza strutturale assicurata dalla particolare conformazione del telaio che garantisce una superiore resistenza torsionale in relazione allo sforzo richiesto.



RAMPICAR R70 / R80 / R100

The enhanced stability of the vehicle in all working situations is assured thanks to the lowering of the centre of gravity the result of a painstaking study into weight distribution.

Cost effective running.

Sturdy structure thanks to the particular bodywork configuration that ensures enhanced torsional resistance in relation to the required level of strain.

Sottocarro con dispositivo basculante ai cingoli che agevola la stabilità del mezzo in condizioni operative molto impegnative. Allunga l'efficienza, la durata dei cingoli e la sicurezza operativa del mezzo.

The sub-body elements with tilting element which assures the greatest vehicle stability even under the toughest working conditions. Enhances the efficiency and duration of the tracks as well as the operation safety of the machine.

Freno di emergenza meccanico per l'immediato blocco del Minidumper in caso di emergenza (R70-R80).

Mechanical emergency brake for the immediate stop of the Minidumper in case of emergency (R70-R80).



Posizione di guida salda, sicura ed ergonomica; comandi movimentazione con mono-joystick. Dispositivo di sicurezza sulla consolle, garantisce l'arresto immediato al suo azionamento.

Steady, safe and ergonomic driving position: steering through joystick. Safety device on the board, ensures immediate stop when activated.

TECHNOLOGY AND
ENGINEERING

Motoriduttori epicicloidali per la massima prestazione e sicurezza (R100).

Epicycloidal gear motors for the highest performance and safety (R100).

↗ R70 ↗ R80 ↗ R100

PUNTI SERVICE IMMEDIATAMENTE ACCESSIBILI PER UNA PIÙ PRATICA MANUTENZIONE.

SERVICE AREAS EASILY ACCESSIBLE FOR HANDY MAINTENANCE



R70 / R80 - Gamma Accessori intercambiabili R70 / R80 - Quick coupler attachments

CARRO BASE
R70/R80

BASE TRACK
R70/R80

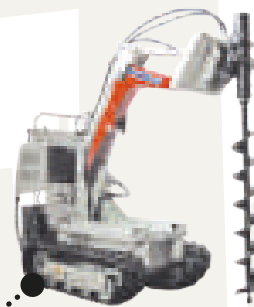


RAMPICAR NON SOLO È UN MEZZO DI LAVORO PERFORMANTE MA È UNA PIATTAFORMA IMBATTIBILE PER LE SUE POSSIBILITÀ DI UTILIZZO GRAZIE ALLA SUA POTENZA IDRAULICA, AI SERVIZI AUSILIARI

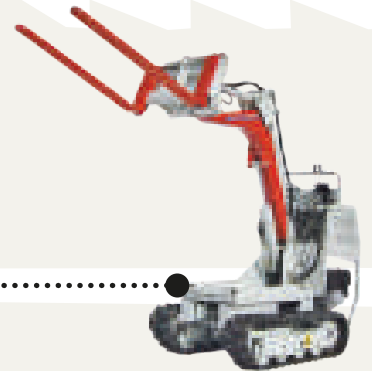
RAMPICAR GOES BEYOND THE HIGH-PERFORMANCE WORK UNIT CONCEPT AND, THANKS TO ITS HYDRAULIC POWER AND AUXILIARY SERVICES, IS AN UNBEATABLE PLATFORM

Innumerevoli **equipaggiamenti** ne esaltano **la versatilità operativa** con investimenti economici assolutamente convenienti

A wide range of **equipment** enhance **the operating versatility**, against a perfectly affordable investment



TRIVELLA
GROUND DIGGER



FORCHE PALLET
PALLET FORKS



TURBINA DA NEVE
SNOW TURBINE



LAMA DA NEVE
SNOW BLADE



FORCHE CON PINZA
FORKS WITH PLIERS

BRACCIO
MULTIFUNZIONE
MULTIFUNCTION
HARM



MARTELLO IDRAULICO DA BRACCIO
HYDRAULIC HAMMER



BENNA DI CARICO
LOADING BUCKET



CATENARIA
TRENCHER

TRASPORTARE, MOVIMENTARE SCAVARE E MOLTO DI PIÙ CON LE ECCELLENTI CAPACITÀ OPERATIVE DI RAMPICAR

HAULING, HANDLING, DIGGING AND MANY MORE OPERATIONS THANKS
TO THE EXCELLENT OPERATIONAL CAPABILITIES OF RAMPICAR

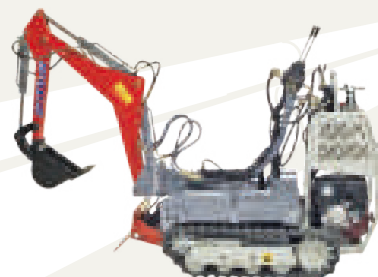
MODELLO / MODEL	R60	R70	R70 Plus	R80	R100	R100 Plus
Cassone dumper <i>Dumper type loading body</i>	X	X	X	X	X	X
Cassone sponde apribili <i>Body with open boards</i>	X	X	X	X	X	X
Cassone scarico trilaterale <i>Three-sided tilt-opening tailboard body</i>		X	X	X		
Pianale trasporto legname <i>Loading platform for wood transport</i>		X	X	X		
Cassone dumper con benna autocaricante <i>Dumper type body with self-loading bucket</i>		X	X	X	X	X
Cassone dumper a scarico alto <i>Dumper type body variable height discharge</i>		X	X	X	X	X
Cassone dumper scarico alto con autocaricante <i>Dumper type loading body with variable height discharge with self-loading bucket</i>		X	X	X		
Martello idraulico manuale <i>Hydraulic hammer</i>			X	X		X
Miniescavatore <i>Mini-excavator</i>			X	X		
Betoniera <i>Drum type cement mixer</i>			X	X		
Betoniera con autocaricante <i>Drum type cement mixer with self-loading bucket</i>			X	X		
Kit lama neve <i>Kit snow blade</i>		X	X	X		
Braccio multifunzione porta-attrezzi <i>Multifunction arm</i>		X	X	X		
› Lama neve <i>› Snow blade</i>		X	X	X		
› Forche pallet <i>› Pallet forks</i>		X	X	X		
› Forche con pinza universale <i>› Universal pallet forks</i>		X	X	X		
› Benna anteriore di carico <i>› Loading bucket</i>		X	X	X		
› Martello da braccio 50 kg <i>› Hydraulic hammer</i>			X	X		
› Trivella da terra <i>› Ground digger</i>			X	X		
› Verricello <i>› Winch</i>			X	X		
› Spaccalegna <i>› Wood-cutter</i>			X	X		
› Catenaria <i>› Trencher</i>				X		
› Turbina da neve <i>› Snow turbine</i>				X		
› Trincia per arbusti <i>› Shrubs-cutter</i>				X		
› Fresa <i>› Rotary hoe</i>				X		



TRINCIA PER ARBUSTI
SHRUBS-CUTTER



BETONIERA A BICCHIERE
DRUM TYPE CEMENT MIXER



MINI ESCAVATORE
MINI EXCAVATOR



VERRICELLO
WINCH



LAMA DA NEVE
SNOW BLADE



SPACCALEGNA IDRAULICO
HYDRAULIC WOOD-CUTTER

ROTAP

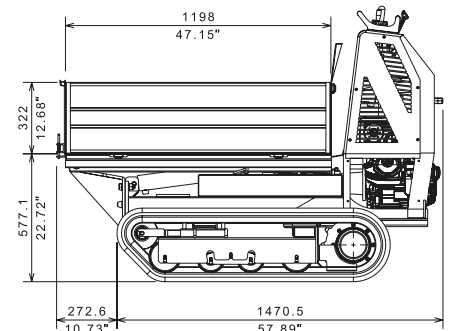
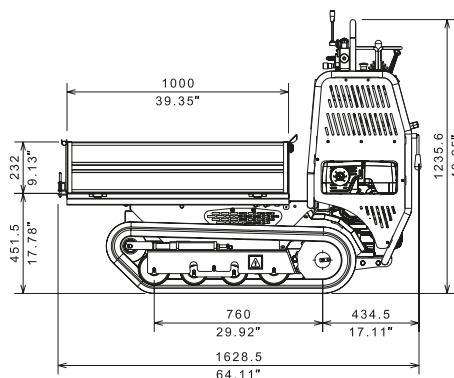
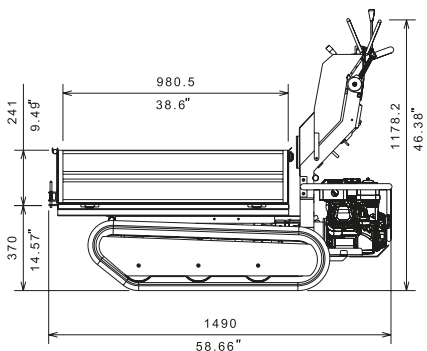
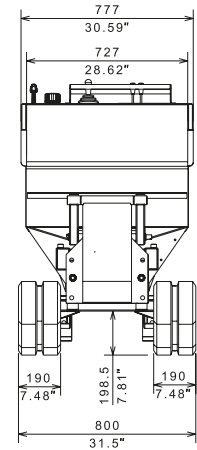
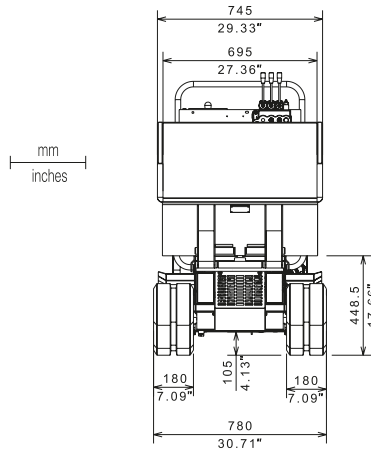
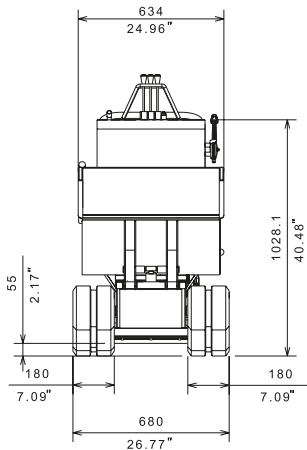
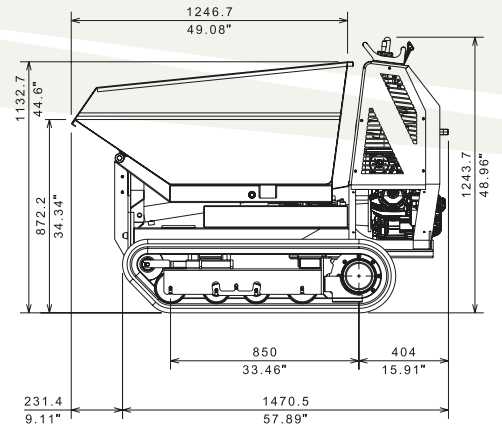
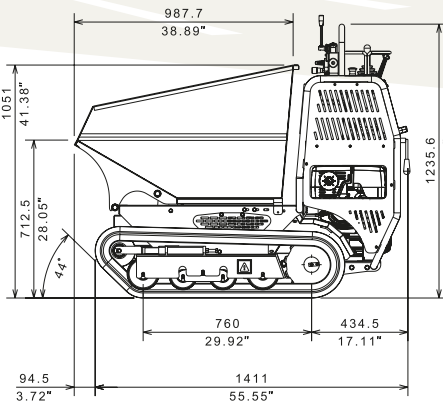
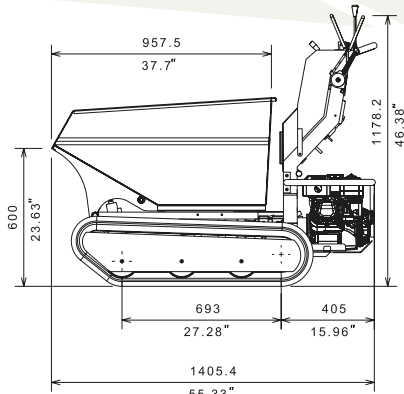
CHNOLOGY
ENGINEER
SOLUTIONS

DIMENSIONI / DIMENSIONS

R60

R70/R80

R100



R60 / R70 / R70 PLUS / R80 / R100 / R100 PLUS

CARATTERISTICHE TECNICHE TECHNICAL DATA	R60	R70	R70 PLUS	R80	R100	R100 PLUS
Portata max solo carro base Max working capacity only base truck	600 kg 1323 lbs	800 kg 1764 lbs	800 kg 1764 lbs	800 kg 1764 lbs	1000 kg 2205 lbs	1000 kg 2205 lbs
Capacità cassone dumper (mc) Loading capacity with dumper type body	0,21 mc	0,28 mc	0,28 mc	0,28 mc	0,38 mc	0,38 mc
Peso con cassone dumper Weight w/ dumper buggy	255 kg 562 lbs	375 kg 827 lbs	395 kg 871 lbs	445 kg 981 lbs	570 kg 1257 lbs	620 kg 1367 lbs
Motorizzazione Engine details	Honda benzina 4 tempi GX200 avv. a strappo pull start	Honda benzina 4 tempi GX270 avv. a strappo pull start	- - - -	- - - -	- - - -	- - - -
	-	Honda benzina 4 tempi GX390 avv. elettrico electric start	Honda benzina 4 tempi GX390 avv. elettrico electric start	Honda benzina 4 tempi GX620 avv. elettrico electric start	Honda benzina 4 tempi GX390 avv. elettrico electric start	Kubota diesel Z602-13,5 HP avv. elettrico electric start
	-	Yanmar diesel L100 10HP	Yanmar diesel L100 10HP	Honda benzina 4 tempi GX690 avv. elettrico electric start	-	-
	-	elettrico/strappo electric/pull start	elettrico/strappo electric/pull start	-	-	-
Raffreddamento motore Engine cooling	Aria Air	Aria Air	Aria Air	Aria Air	Aria Air	Liquido Liquid
Pendenza superabile Max slope	20° 36%	20° 36%	20° 36%	20° 36%	20° 36%	20° 36%
Trasmissione Drive	Idraulica Hydraulic	Idrostatica Hydrostatic	Idrostatica Hydrostatic	Idrostatica Hydrostatic	Idrostatica Hydrostatic	Idrostatica Hydrostatic
Velocità (km/h) Speed	2,0-4,0 km/h	0-4,2 km/h	0-4,2 km/h	0-5,4 km/h	0-3,6 km/h	0-3,9 km/h
Comandi Steering	leve levers	mono-joystick	mono-joystick	mono-joystick	mono-joystick	mono-joystick
Portata olio circuito ausiliario Oil delivery for auxiliary accesories	-	11 lt/min 180 bar	21 lt/min 150 bar	21+14 lt/min 180 bar	11 lt/min 180 bar	18 lt/min 180 bar
Raffreddamento olio circuito ausiliario Auxiliary circuit oil cooling	No	No	Si	Si	No	Si
Distributori per servizi ausiliari Distribution for auxiliaries	No	No	Si	Si	No	Si

• Ulteriori informazioni sono disponibili a richiesta. Il costruttore si riserva il diritto di modificare senza preavviso le caratteristiche tecniche sopra indicate. • Further information available on request. The manufacturer reserves the right to modify the technical features mentioned here without prior notice. • De plus amples informations sont disponibles sur demande. Le constructeur se réserve le droit de modifier sans préavis les caractéristiques techniques ci-dessus. • Disponemos de más información según demanda. El fabricante se reserva el derecho de modificar sin previo aviso las características técnicas arriba indicadas.

A NEW WORKING CONCEPT!

CINGOLATI TUTTO TERRENO | MULTIFUNZIONE

ROTAIR®

TECHNOLOGY AND ENGINEERING SOLUTIONS

Via Bernezzo, 67 - 12023 Caraglio (Cn) ITALY
Tel: +39 0171.619676 / Fax: +39 0171.619677

www.rotairspa.com • info@rotairspa.com